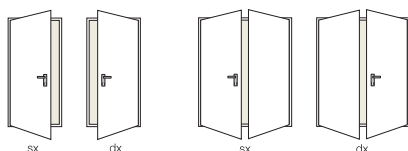


Porta multiuso Progress



L'installazione della porta multiuso Progress è facilitata dal robusto telaio autoportante, la cerniera a tre ali portante è dotata di sfere reggispinta e viti per la registrazione dell'anta.



Vista esterna porta tagliafuoco Progress, con stampa personalizzata (Color Idea optional).

SCHEDA TECNICA / VOCE DI CAPITOLATO

Porta multiuso Progress.

Elementi che compongono la porta multiuso Progress: anta particolarmente robusta costituita da due pareti in lamiera d'acciaio zincato a caldo, pressopiegata ed elettrosaldata a punti e coibentata con lana minerale trattata. Il pacco coibente è rigidamente unito alla lamiera, all'interno dell'anta sono previsti rinforzi e piastre come predisposizione per l'eventuale montaggio di chiudiporta e maniglione antipanico. Disponibile nello spessore di 60 mm.

Telaio robusto in lamiera d'acciaio zincato di grosso spessore, con sede per guarnizione di battuta, fornito con zanche (da assemblare in cantiere).

Due cerniere a tre ali, una portante dotata di sfere reggispinta e viti per la registrazione verticale dell'anta e una dotata di molla per l'autochiusura. Uno rostro di sicurezza applicato dal lato cerniere.

Serratura reversibile con scrocco e catenaccio centrale e cilindro europeo. Maniglia in plastica nera e anima in acciaio, completa di placche.

Verniciatura con polveri epossipoliestere per interno, finitura gofrata semilucida antigraffio, nella tinta standard bianco Ral 9010, la verniciatura è adeguata per l'uso interno.

Disponibile nelle misure ad una anta fino a L 1340 e H 2670 mm e a due ante fino a L 2660 e H 2670 mm.

PRINCIPALI ACCESSORI

- Verniciatura a polveri epossipoliestere per interno, finitura gofrata semilucida antigraffio, nella tinte Ral proposte da Ballan.
- Verniciatura a polveri poliesteri per esterno, finitura gofrata semilucida antigraffio, nelle tinte Ral proposte da Ballan.
- Maniglie colorate in plastica verniciata con anima metallica (M1C) giallo Ral 1023, grigio scuro Ral 7016, grigio chiaro Ral 7035, grigio alluminio Ral 9006, bianco Ral 9010.
- Maniglia in acciaio inox satinato Aisi 304.
- Serratura di sicurezza a tre punti di chiusura laterali
- Maniglioni antipanico, chiudiporta, regolatori di chiusura.
- Sistema controllo accesso tramite serratura elettrica (12 V o 24 V), elettromaniglie, elettromagnete blocco porta.
- Oblò rettangolare o rotondo con vari tipi di vetro.
- Sopraluce in lamiera d'acciaio cieca o in lamiera d'acciaio microforata (fori diam. 6 mm o fori quadri 8x8 mm), verniciato nello stesso colore dell'anta.
- Griglie d'aerazione con cornici metalliche, in diverse tipologie, nel formato standard o su misura.
- Griglie d'aerazione in pvc di colore bianco o nero, dimensione 482 x 99 mm.
- Telaio abbracciante in lamiera d'acciaio zincato verniciato a polveri, da avvitare alla parete finita, completo di fori di fissaggio, giunti e tappi coprifori.
- Imbotte per rivestimento vano muro, realizzati in lamiera zincata d'acciaio zincato e verniciato nello stesso colore del telaio.
- Verniciatura "effetto legno" COLOR WOOD, o decorata COLOR IDEA liberamente personalizzabile, stampata con speciali inchiostri e protezione con smalto trasparente.

Color Wood, la verniciatura "effetto legno" per porte tagliafuoco e multiuso, che riproduce alla perfezione una serie di legni classici ed esotici.

La superficie piana dell'anta, verniciata con fondo in polveri polimerizzate, viene stampata in digitale ad altissima risoluzione con getto di speciali inchiostri, una ulteriore applicazione di smalto trasparente garantisce la protezione del decoro, la finitura della superficie risulta liscia o gofrata a seconda del decoro scelto.

Color Idea, la verniciatura decorativa con grafiche vettoriali o immagini fotografiche, per tagliafuoco e multiuso

Sono possibili decori personalizzati sia con disegno vettoriale oppure immagine fotografica (formato tif alta risoluzione). La superficie piana dell'anta, verniciata con fondo in polveri polimerizzate, viene stampata in digitale ad altissima risoluzione con getto di speciali inchiostri, una ulteriore applicazione di smalto trasparente garantisce la protezione del decoro, la finitura della superficie risulta liscia o gofrata a seconda del decoro scelto.



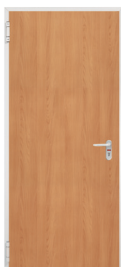
Teak 01, telaio Ral 9017



Mogano 02, telaio Ral 8025



Noce naz. 02, telaio Ral 9010



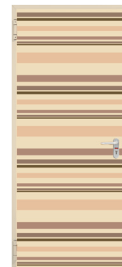
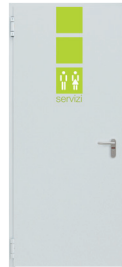
Faggio 02, telaio Ral 9010



Douglas 02, telaio Ral 9010



Frassino 02, telaio Ral 1001.



N.B.: La Ballan SpA si riserva la facoltà di apportare, senza preavviso, modifiche ai prodotti. Le caratteristiche tecniche possono variare nel caso di applicazioni particolari. Per altre esigenze interpellare l'ufficio tecnico Ballan.

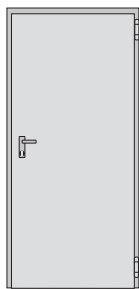
Rev. 01



Ballan SpA
Via Restello 98 - 35010 Villa del Conte (PD) Italy
Tel. + 39 049 9328111 - Fax + 39 049 9325311 - e-mail: ballan@ballan.com - www.ballan.com
Cap. Soc. Euro 5.000.000 i.v. - R.I. PD / C.F. / P. IVA 00327010286 - REA PD 0118254

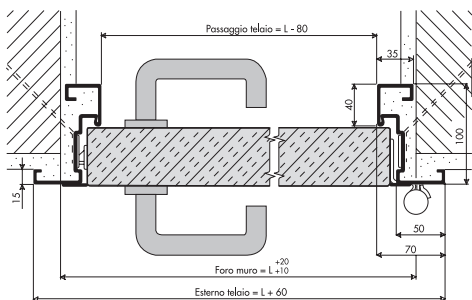


Dati tecnici porta multiuso Progress



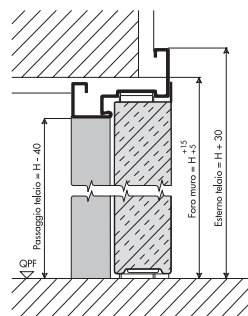
Tagliafuoco Progress ad una anta

Sezione orizzontale Progress multiuso ad una anta

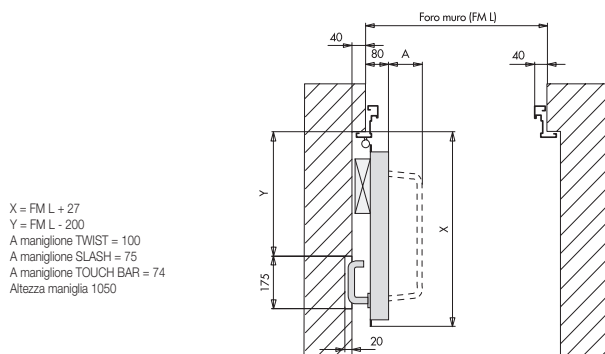


Tagliafuoco REI 60 spessore anta 60 mm
Tagliafuoco REI 120 spessore anta 60 mm

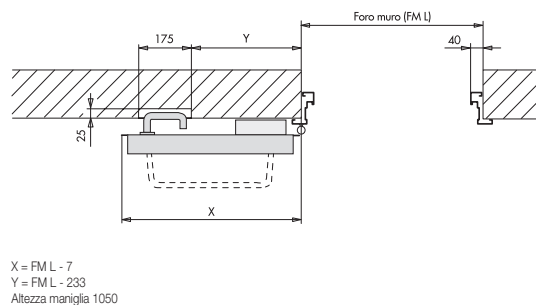
Sezione verticale Progress



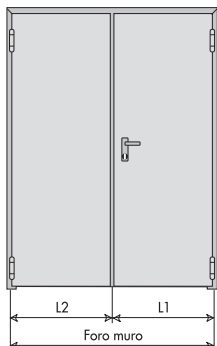
Ingombri massimi Progress multiuso



Ingombri massimi per porte ad una anta con apertura a 90°.

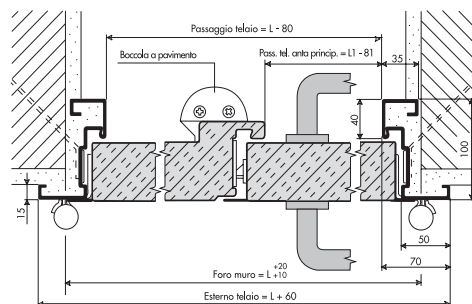


Ingombri massimi per porte ad una anta con apertura a 180°.



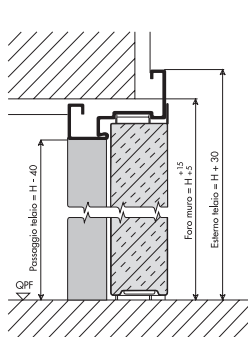
Tagliafuoco Progress a due ante

Sezione orizzontale Progress multiuso a due ante

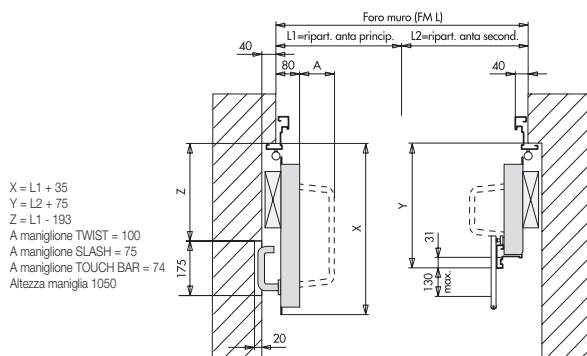


Tagliafuoco REI 60 spessore anta 60 mm
Tagliafuoco REI 120 spessore anta 60 mm

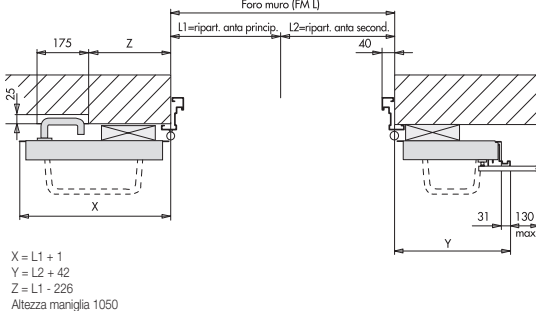
Sezione verticale Progress



Ingombri massimi Progress multiuso a due ante



Ingombri massimi per porte a due ante con apertura a 90°.



Ingombri massimi per porte a due ante con apertura a 180°.

N.B.: La Ballan SpA si riserva la facoltà di apportare, senza preavviso, modifiche ai prodotti. Le caratteristiche tecniche possono variare nel caso di applicazioni particolari. Per altre esigenze interpellare l'ufficio tecnico Ballan. Rev. 01